

Cuisson modulaire Fry top, plaque lisse et lisse/ chromée, électrique, 700XP

REPÈRE # _____

MODELE # _____

NOM # _____

SIS # _____

AIA # _____

**371038 (E7FTGHCS00)**

FryTop gaz plaque lisse au chrome poli 800 mm, contrôle thermostatique

371041 (E7FTGHCP00)

FryTop gaz plaque 2/3 lisse et 1/3 nervurée au chrome poli 800 mm, contrôle thermostatique

Caractéristiques principales

- Peut être installé sur un soubassement neutre ou sur un système pont ou une installation en suspendu.
- Le large trou de vidange sur la surface de cuisson permet l'évacuation du gras dans un grand récupérateur d'1,5 litre placé sous la surface de cuisson.
- Grand bac de récupération des graisses disponible comme accessoire optionnel, pouvant être installé sous l'élément supérieur, dans un soubassement neutre.
- Dosseret haut en inox à l'arrière et sur les côtés de la surface de cuisson. Le dosseret se démonte facilement pour le nettoyage.
- Allumage piézo pour une sécurité supplémentaire.
- Appareil pouvant fonctionner au gaz naturel ou GPL. Livré prédisposé gaz naturel + 1 jeu d'injecteurs GPL fourni.
- Protection contre les projections d'eau IPX4.
- Zone frontale de frémissements
- Plage de température entre 100°C et 280°C
- CHAR(13)CHAR(10) La surface en acier chromé poli évite le mélange des arômes et des saveurs des différents aliments cuits.
- CHAR(13)CHAR(10) Surface de cuisson de 12 mm d'épaisseur en chrome poli pour des résultats de cuisson optimaux et une facilité d'utilisation.
- Convient pour une installation sur un comptoir.

Construction

- Panneaux extérieurs en acier inox avec fini Scotch-Brite
- Plan de travail en inox embouti d'une seule pièce, épaisseur 1,5 mm.
- Le modèle possède des bords à angle droit permettant un assemblage à joints lisses entre les éléments, éliminant ainsi les espaces et les pièges à salissure.
- Surface de cuisson entièrement lisse. (pour 371038)
- Surface de cuisson 2/3 lisse et 1/3 rainurée. (pour 371041)

APPROBATION: _____

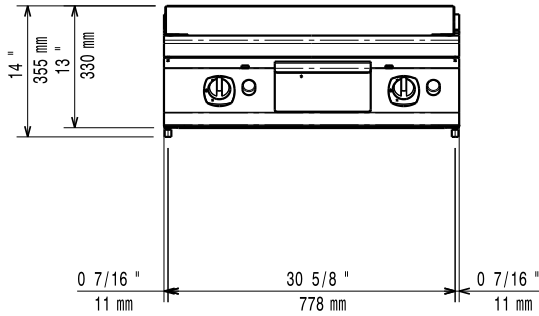
Accessoires inclus

- 1 X Raclor pour plaque lisse PNC 164255
- 1 X Raclor pour plaque nervurée - le kit inclus les lames pour surface nervurée et lisse (pour 371041) PNC 206420

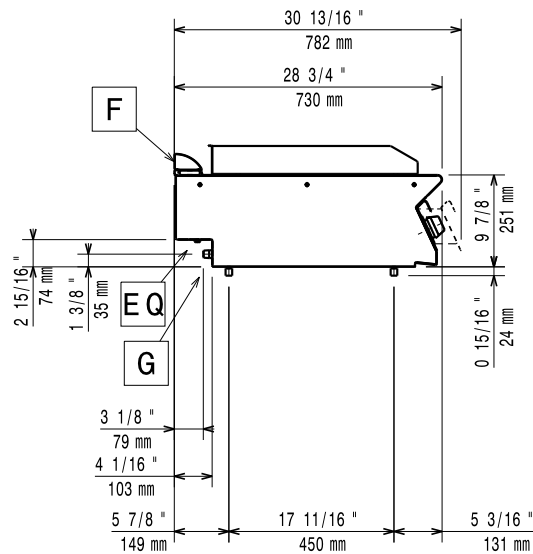
Accessoires en option

- Raclor pour plaque lisse PNC 164255
- Kit de jonction PNC 206086
- Cheminée diamètre 150 mm PNC 206132
- Anneau pour cheminée diamètre 150 mm PNC 206133
- Support pour système "pont" de 800 mm PNC 206137
- Support pour système "pont" de 1000 mm PNC 206138
- Support pour système "pont" de 1200 mm PNC 206139
- Support pour système "pont" de 1400 mm PNC 206140
- Support pour système "pont" de 1600 mm PNC 206141
- Cheminée PNC 206246
- Mître pour élément 800mm PNC 206304
- Main courante latérale droite ou gauche PNC 206307
- - NOT TRANSLATED - PNC 206308
- Kit Récipient huile/ matière grasse pour fry top PNC 206346
- Filet grille cheminée, 400mm-700/900 PNC 206400
- Raclor pour plaque nervurée - le kit inclus les lames pour surface nervurée et lisse (pour 371041) PNC 206420
- CLOCHE pour Fry Tops PNC 206455
- - NOT TRANSLATED - PNC 206466
- Main courante frontale 800 mm PNC 216047
- Main courante frontale 1200 mm PNC 216049
- Main courante frontale 1600 mm PNC 216050
- Dépose assiettes de 800 mm PNC 216186
- 2 caches latéraux pour élément neutre top PNC 216277
- Régulateur de pression pour version gaz PNC 927225

Avant

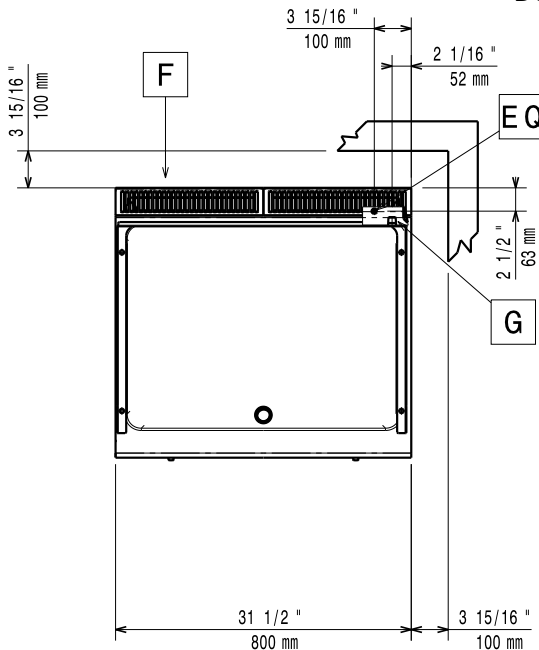


Côté



EQ = Vis équipotentiel
 G = Connexion gaz

Dessus



Gaz

Puissance gaz :

371038 (E7FTGHCS00) 14 kW

371041 (E7FTGHCP00) 14 kW

Prédisposé en standard : Gaz naturel

Type de gaz Option : GPL

Raccordement gaz : 1/2"

Informations générales

Largeur surface cuisson : 730 mm

Profondeur surface cuisson : 540 mm

Température de fonctionnement MINI : 100 °C

Température de fonctionnement MAXI : 280 °C

Largeur extérieure : 800 mm

Profondeur extérieure : 730 mm

Hauteur extérieure : 250 mm

Poids net : 70 kg

Poids brut :

371038 (E7FTGHCS00) 79 kg

371041 (E7FTGHCP00) 77 kg

Hauteur brute : 520 mm

Largeur brute : 820 mm

Profondeur brute : 860 mm

Volume brut : 0.37 m³

Groupe de certification: N7RG